

HRL 12390W₁₂ 410 /

HRL12390W -

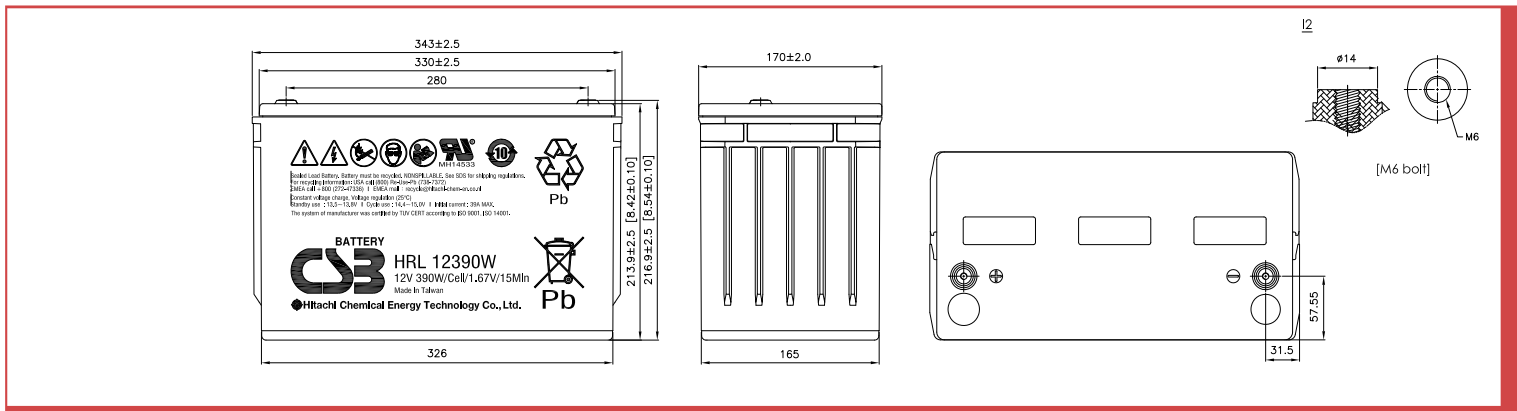
20%



260	(10-12	20°		: 10 Eurobat)
12 (6)			100%
410 /	15-		U	- 1.67 / 25°
33.0				
800A (5)			
3.0				
		-15°	+50°	
		-15°	+40°	
		-15°	+40°	
2779				
25°				
13.5 - 13.8	25°			
39.0 A ()	
			I _{max}	
14.4 - 15.0	25°			
	25°	6-	*	
6				



343.0±2.5	170.0±2.0	213.9±2.5	216.9±2.5
-----------	-----------	-----------	-----------



: A (25°)

U _k /T	2	4	5	6	8	10	15	20	30	45	60	90
1.60	589	499	465	423	362	315	239	192	140	101	79.6	57.1
1.67	532	456	416	386	334	298	230	186	138	99.6	78.9	56.8
1.70	504	428	395	367	320	288	224	183	137	98.6	78.2	56.4
1.75	463	384	354	330	296	266	212	174	132	96.1	76.7	55.7
1.80	382	330	310	296	266	239	197	163	125	91.8	73.8	54.2
1.85	296	285	270	253	228	210	175	147	114	84.9	68.8	51.2

: / (25°)

U _k /T	2	4	5	6	8	10	15	20	30	45	60	90
1.60	5767	4830	4543	4188	3683	3299	2550	2083	1566	1142	913	666
1.67	5312	4557	4197	3919	3518	3141	2483	2039	1545	1130	906	663
1.70	5049	4348	4030	3787	3434	3048	2440	2010	1529	1122	900	660
1.75	4583	3970	3736	3555	3190	2861	2348	1943	1488	1098	885	653
1.80	4044	3587	3451	3253	2893	2641	2215	1843	1423	1059	858	639
1.85	3486	3160	2959	2804	2576	2412	2006	1690	1328	996	812	609